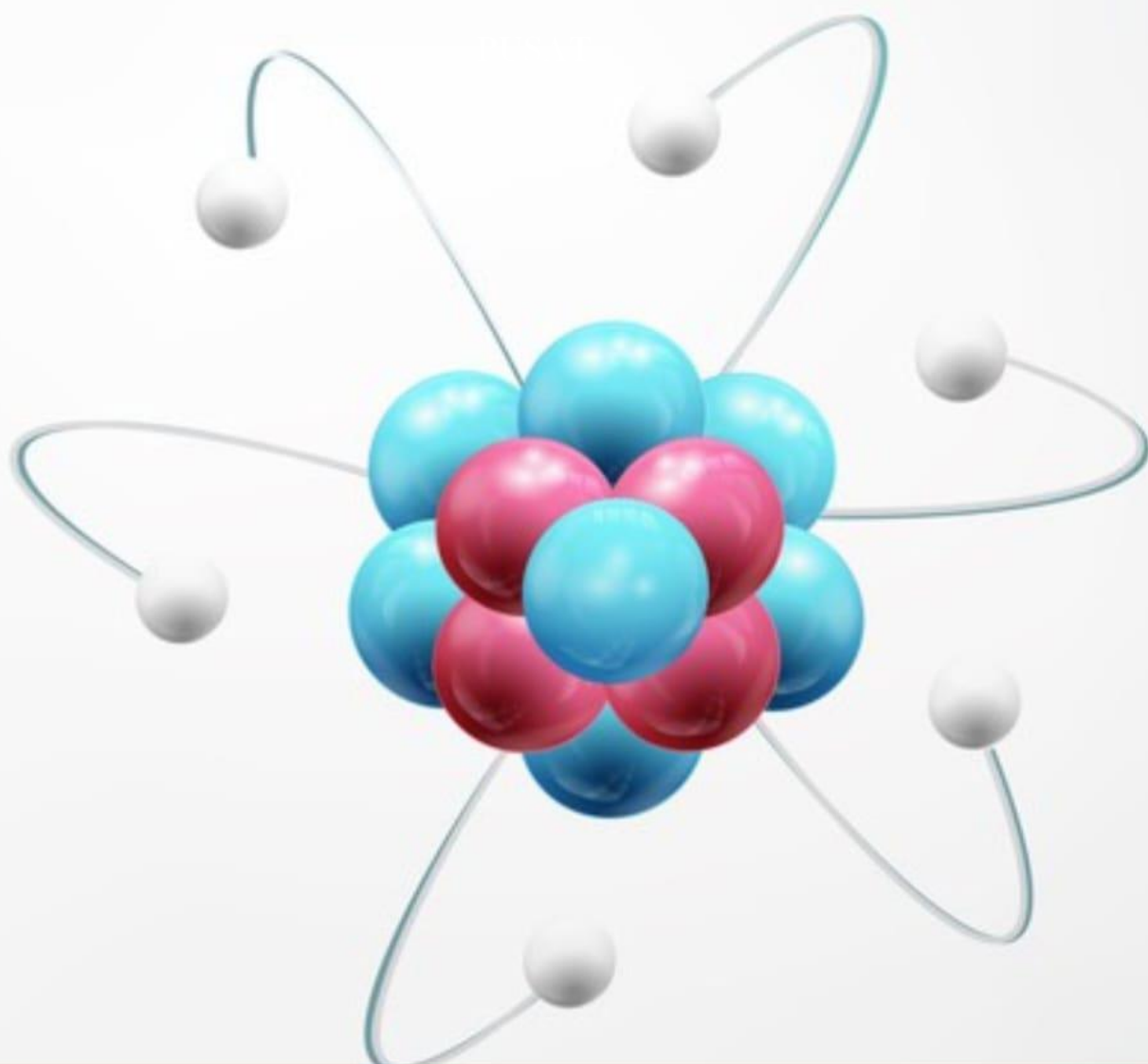


Volume 3, Nomor 1, Maret 2023

e-ISSN 2775-8583

# MAGNETIC

RESEARCH JOURNAL OF PHYSICS  
AND IT'S APPLICATION



Diterbitkan oleh  
Program Studi Fisika  
Universitas San Pedro

**Magnetic: Research Journal of Physics and It's Application**  
**Volume 3, Nomor 1, Maret 2023**

**DAFTAR ISI**

No	Artikel	Halaman
1.	Analisis Kualitas Fisika Air DAS (Daerah Aliran Sungai) Kali Dendeng Kota Kupang <b>Anna Apriani Maniuk Solo, Vebronia M D Solo, Leonardus Lewa Leko, dan Madalena Da Costa</b>	188 -202
2.	Kajian Awal Spektrum Serapan Senyawa Hasil Ekstraksi Daun Sirih (Piper betle l.) Asal Kota Kupang <b>Sulistia Wati, Minsyahril Bukit, dan Hadi Imam Sutaji</b>	203-209
3.	Investigasi Pergeseran Pusat Akumulasi Kandungan Radioisotop dalam Deposit Mineral oleh Proses Migrasi di Desa Oesu'u Kupang Timur <b>Veronika Tiro, Bartholomeus Pasangka, dan Jonshon Tarigan</b>	210-215
4.	Kajian Awal Karakteristik Impedansi Listrik Larutan NaCl pada Berbagai Konsentrasi Menggunakan Metode Spektroskopi Impedansi Listrik <b>Wahyu Sugianto dan Herenda Sela Wismaya</b>	216-221
5.	Hubungan Media Pembelajaran Daring terhadap Minat Belajar Fisika SMA Negeri Lurasik <b>Hilary Fridolin Lipikuni, Yanti Boimau, Wenti Marlensi Maubana, Angelikus Olla, dan Fernince Ina Pote</b>	222-225

**Magnetic: Research Journal of Physics and It's Application**  
**Volume 3, Nomor 1, Maret 2023**

- Diterbitkan oleh** : Program Studi Fisika-Universitas San Pedro
- Pemimpin Redaksi** : Wenti Marlensi Maubana, S.Si., M.Si
- Dewan Redaksi** :
  - Kadek Ayu Cintya Adelia, S.Si., M.Si
  - Yanti Boimau, S.Si., M.Si
- Mitra Bestari** :
  - Prof. Drs. Adi Susilo, M.Si., Ph.D - Universitas Brawijaya Malang
  - Jehunias L. Tanesib, S.Si., M.Sc - Universitas Nusa Cendana
  - Anderias Henukh, S.Pd., M.Pd - Universitas Musamus Merauke
  - Herry F. Lalus, S.Si., M.Si - Universitas Nusa Cendana
  - Minsyahril Bukit, S.Si., M.Si - Universitas Nusa Cendana
- Penyunting Pelaksana** :
  - Kristina Uskenat, S.Pd., M.Pd
  - Hilary Fridolin Lipikuni, S.Pd., M.Pd
  - Fernince Ina Pote, S.Pd., M.Si
  - Angelikus Olla, S.Si., M.Si
- Email Redaksi** : [journalmagnetic@gmail.com](mailto:journalmagnetic@gmail.com)
- Alamat Redaksi** : Universitas San Pedro  
Jln. Veteran No. 1-3 Kelurahan Kelapa Lima, Kecamatan Kelapa Lima  
Kota Kupang - Provinsi Nusa Tenggara Timur

# Kajian Awal Karakteristik Impedansi Listrik Larutan NaCl pada Berbagai Konsentrasi Menggunakan Metode Spektroskopi Impedansi Listrik

Wahyu Sugianto<sup>1</sup>, Herenda Sela Wismaya<sup>2</sup>

<sup>1</sup>Program Studi Sarjana Teknik Biomedis, Universitas PGRI Yogyakarta, Bantul, Indonesia

<sup>2</sup>Program Studi Sarjana Teknologi Rekayasa Elektromedis, Universitas PGRI Yogyakarta, Bantul, Indonesia

Email korespondensi: [wahyusugianto@upv.ac.id](mailto:wahyusugianto@upv.ac.id)

## Abstrak

Larutan NaCl merupakan salah satu elektrolit utama dalam tubuh manusia. Selain itu, pemanfaatan larutan NaCl sebagai larutan pengencer pada bidang medis juga banyak digunakan. Makalah ini menganalisis karakteristik impedansi larutan NaCl dan juga hubungan antara konsentrasi dengan nilai impedansi listrik dari larutan NaCl. Metode Spektroskopi Impedansi Listrik (SIL) diterapkan dengan menginjeksikan arus listrik sebesar 1 mA ke dalam larutan NaCl. Tegangan keluaran respons dicatat menggunakan PicoScope 5244B. Pengukuran impedansi menggunakan dua elektroda jarum yang terbuat dari emas dalam rentang frekuensi 1 Hz hingga 100 kHz. Konsentrasi sampel larutan NaCl yang digunakan 1,7 mM- 513 mM. Karakteristik impedansi hasil pengukuran larutan NaCl memiliki pola seperti model rangkaian ekuivalen Randles. Pengukuran impedansi larutan NaCl yang baik adalah pada rentang frekuensi 10 kHz - 100 kHz dimana larutan NaCl memiliki sifat resistif yang dominan. Hasil pengukuran impedansi listrik dari Larutan NaCl semakin berkurang dengan bertambahnya konsentrasi larutan NaCl.

## Masuk:

28 Februari 2023

## Diterima:

10 Maret 2023

## Diterbitkan:

12 Maret 2023

## Kata kunci:

Larutan NaCl, impedansi, spektroskopi.

## 1. Pendahuluan

Impedansi listrik larutan telah dipelajari secara luas. Pengamatan tentang keberadaan ion dalam suatu larutan digunakan untuk mempelajari dinamika molekul. Eksperimen dilakukan dengan mengukur konduktivitas listrik suatu larutan pada umumnya dengan menggunakan conductivity meter [1], [2].

Larutan NaCl adalah larutan elektrolit yang menghasilkan ion  $Na^+$  dan  $Cl^-$ . Ion  $Na^+$  adalah kation utama dalam darah dan cairan ekstraseluler dalam tubuh, dan hingga 95% dari semua kation dalam tubuh. Larutan elektrolit dalam tubuh manusia mempengaruhi metabolisme tubuh. Konsentrasi larutan elektrolit yang tidak normal akan menyebabkan gangguan metabolisme pada tubuh [3]. Larutan NaCl berperan penting dalam pengaturan cairan tubuh, tekanan darah, dan asam basa keseimbangan.

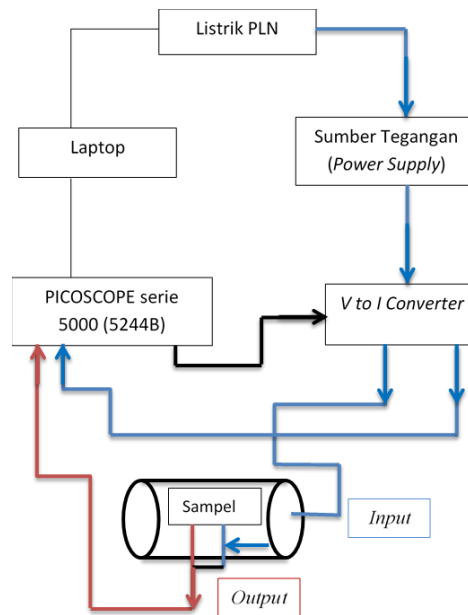
Penggunaan larutan NaCl digunakan juga sebagai larutan pengencer pada proses pembuatan kurva standar bakteri untuk perhitungan bakteri dengan metode turbidity, sebagai larutan pengencer pada perhitungan jumlah bakteri dengan metode hitungan cawan dan juga sebagai larutan pengencer pada proses pengecatan giemsa pada pemeriksaan morfologi spermatozoa [4]–[6].

Secara umum, larutan NaCl memiliki konduktivitas listrik yang baik karena larutan NaCl merupakan elektrolit kuat dimana ion penyusun terdisosiasi seluruhnya sehingga dalam larutan NaCl terdapat ion yang bergerak bebas. Konduktivitas listrik suatu bahan menggambarkan kemampuan bahan tersebut untuk menghantarkan listrik [7]–[9]. Konduktivitas listrik juga berhubungan dengan sifat impedansi listrik dari suatu bahan di mana impedansi listrik adalah, kuantitas fisik yang menyatakan seberapa besar suatu bahan dapat menghambat arus listrik, sehingga dapat dikatakan jika suatu bahan memiliki konduktivitas yang besar, maka impedansi material rendah [10].

Spektroskopi Impedansi Listrik (SIL) adalah metode analitik untuk menentukan sifat kelistrikan suatu bahan. Metode SIL dilakukan dengan cara menginjeksikan stimulus arus listrik, dalam suatu sistem kemudian diukur respon berupa besaran tegangan [11]–[14]. Berdasarkan hal tersebut, pengukuran karakteristik impedansi listrik diperlukan sebagai tahap awal penelitian untuk identifikasi jumlah bakteri atau jumlah sel dalam suatu larutan. Dalam penelitian ini digunakan larutan NaCl yang bervariasi dalam berbagai konsentrasi untuk identifikasi karakteristik impedansi listrik larutan NaCl.

## 2. Metode Penelitian

Penelitian ini dilakukan dengan Metode Spektroskopi Impedansi Elektrokimia menggunakan picoscope dan instrumen pendukung lainnya. Perangkat utama yang digunakan dalam pengukuran impedansi larutan NaCl ini adalah PicoScope series 5000 tipe 5244B dengan dua channel. Sistem pengukuran impedansi dengan menggunakan 1 elektroda jarum sebagai input (biru) dan 1 elektroda jarum sebagai output (merah), seperti pada Gambar 1. yang merupakan blok diagram rangkaian pengukuran nilai impedansi pada larutan ionik NaCl dengan dua elektroda.



Gambar 1. Blok Diagram Rangkaian Pengukuran

Persiapan sampel uji larutan NaCl dilakukan dengan tahap penentuan konsentrasi sampel yang digunakan dan tahap pembuatan sampel. Sampel yang digunakan adalah NaCl kristal yang dilarutkan dengan pelarut aquades dengan massa NaCl tertentu berdasarkan konsentrasi yang telah ditentukan. Pada penelitian ini ditentukan konsentrasi sampel berdasarkan rentang konsentrasi seimbang larutan NaCl dalam tubuh yaitu 0,095 M hingga 0,145 M, seperti yang ditunjukkan pada Tabel 1. Jika konsentrasi larutan NaCl dalam tubuh kurang dari maupun lebih dari rentang konsentrasi tersebut, maka tubuh akan mengalami gangguan metabolisme. Oleh karena itu, pada penelitian ini digunakan rentang konsentrasi di bawah konsentrasi seimbang dalam tubuh hingga di atas konsentrasi seimbang dalam tubuh.

Pengukuran dilakukan rentang frekuensi 1 Hz hingga 1 MHz yang diatur melalui software picoscope pada komputer, sedangkan arus injeksi yang digunakan untuk sampel larutan NaCl adalah sebesar 1 mA yang diatur pada V to I converter. Pengukuran dilakukan pada rentang frekuensi 1 Hz hingga 1 MHz dengan menggunakan arus sebesar 1mA. Penggunaan arus injeksi sebesar 1mA disebabkan karena sampel yang digunakan adalah larutan NaCl yang merupakan larutan elektrolit kuat, sehingga cenderung memiliki nilai impedansi yang rendah. Jika pada pengukuran digunakan arus kurang dari 1mA, seperti 100  $\mu\text{A}$ , 10  $\mu\text{A}$  maupun 1  $\mu\text{A}$ , maka tegangan keluaran ( $V_{\text{output}}$ ) yang terukur pada sistem tidak terbaca karena nilainya yang sangat kecil, sehingga sulit untuk dibedakan pada tiap frekuensi yang digunakan saat pengambilan data. Sistem pengukuran impedansi ini sesuai dengan Hukum Ohm, dimana saat arus yang diberikan kecil maka tegangannya pun akan kecil, karena arus dan tegangan adalah sebanding.

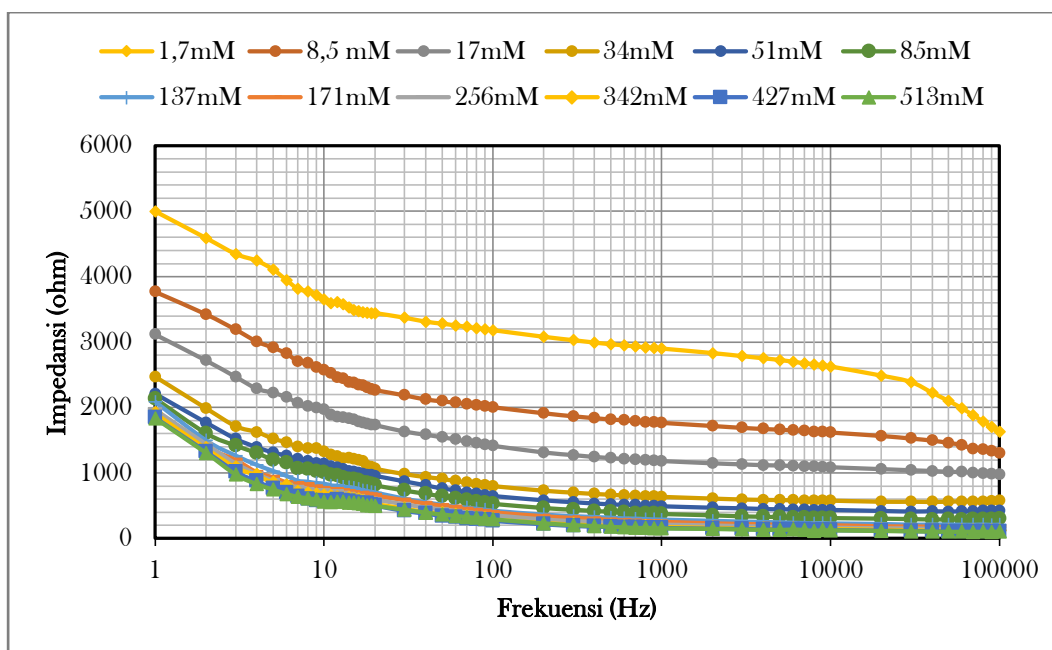
Tabel 1. Konsentrasi sampel larutan NaCl

Sampel	Massa NaCl	Volume Aquades	Konsentrasi Larutan NaCl
1	0,01 gram	100 mL	0,0017 M
2	0,05 gram	100 mL	0,0085 M
3	0,1 gram	100 mL	0,017 M
4	0,2 gram	100 mL	0,034 M
5	0,3 gram	100 mL	0,051 M
6	0,5 gram	100 mL	0,085 M
7	0,8 gram	100 mL	0,137 M
8	1 gram	100 mL	0,171 M
9	1,5 gram	100 mL	0,256 M
10	2 gram	100 mL	0,342 M
11	2,5 gram	100 mL	0,427 M
12	3 gram	100 mL	0,513 M

### 3. Hasil dan Pembahasan

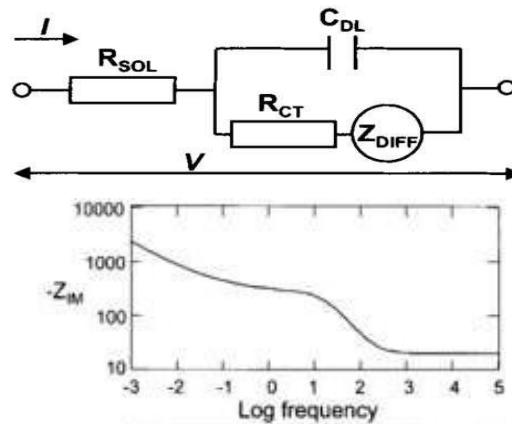
Hasil penelitian menunjukkan bahwa kurva hubungan antara impedansi dan frekuensi pada larutan NaCl, secara umum memiliki pola yang turun secara logaritmik. Pada Gambar 2, terlihat karakteristik nilai impedansi yang menurun secara logaritmik pada frekuensi rendah (1Hz - 100Hz), yang disebabkan karena larutan NaCl pada frekuensi tersebut bersifat kapasitif. Pada frekuensi sedang (100 Hz - 10 kHz) nilai impedansi cenderung lebih konstan atau penurunannya tidak drastis. Hal tersebut menunjukkan pada rentang frekuensi 100 Hz hingga 10 kHz karakteristik nilai impedansi larutan NaCl didominasi oleh sifat resistif.

Karakteristik nilai impedansi berdasarkan Gambar 2 pada larutan NaCl muncul sifat kapasitif yang disebabkan karena adanya efek double layer. Efek double layer muncul karena adanya interaksi antara permukaan elektroda dengan larutan NaCl. Reaksi-reaksi pada partikel bermuatan di dalam larutan NaCl, yaitu ion  $\text{Na}^+$  dan  $\text{Cl}^-$ , yang melewati permukaan dua fase zat, yaitu fase logam (elektroda) dan fase larutan (larutan NaCl) menyebabkan ketidakseimbangan muatan listrik pada elektroda dan elektrolit. Adanya celah antara elektroda dengan larutan NaCl dianalogikan sebagai kapasitor, sedangkan larutan NaCl, khususnya ion yang menempel pada permukaan elektroda dianalogikan sebagai resistor, sehingga muncul adanya rangkaian RC ekuivalen seperti model Randles pada Gambar 3 [8].



Gambar 2. Karakteristik impedansi larutan NaCl pada berbagai variasi konsentrasi

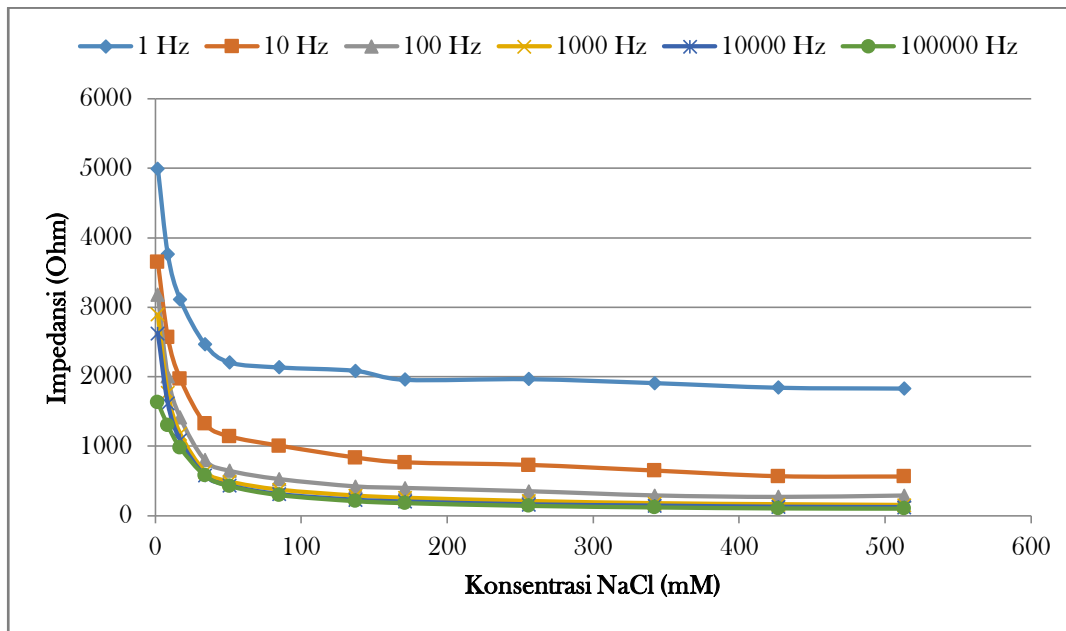
Pada proses pengukuran impedansi larutan NaCl akan terurai menjadi kation ( $\text{Na}^+$ ) dan anion ( $\text{Cl}^-$ ). Terjadinya hantaran listrik dalam larutan NaCl ketika diinjeksikan arus disebabkan karena ion  $\text{Na}^+$  menangkap elektron pada katoda dengan membebaskan gas natrium. Sedangkan ion  $\text{Cl}^-$  akan melepaskan elektron pada anoda dengan menghasilkan gas klorin. Pada frekuensi rendah, ketika arus diinjeksikan ke dalam larutan NaCl, ion-ion dalam larutan yang terurai akan berdifusi sehingga menyebabkan terjadinya hidrasi dan atmosfer ionik. Hidrasi merupakan pembentukan selubung dipol disekitar ion pusat karena kekuatan ion dipol. Ion pusat yang dikelilingi oleh ion-ion dengan muatan berlawanan dengan ion pusat yang terbentuk oleh adanya difusi disebut dengan atmosfer ionik. Hidrasi dan atmosfer ionik terjadi dekat dengan permukaan elektroda, peristiwa inilah yang dinamakan *electrical double layer* [15].



Gambar 3. Model rangkaian ekuivalen Randles

Terjadinya hidrasi dan atmosfer ionik pada larutan NaCl ini akan meningkatkan dimensi efektif dan mengurangi muatan ion pusat yang mengakibatkan migrasi ion pada larutan terhambat sehingga pada frekuensi rendah kapasitor double layer tidak melewati arus. Terhambatnya migrasi ion pada larutan NaCl tersebut menyebabkan daya hantar arus listrik pada larutan rendah, sehingga nilai impedansi listrik larutan tersebut tinggi. Pada frekuensi tinggi, ketika arus listrik diinjeksikan pada larutan maka terjadi proses migrasi ion dalam larutan berlangsung secara massal karena kapasitor pada double layer dapat dilewati arus dan larutan NaCl berperilaku sebagai konduktor, sehingga dapat dikatakan bahwa arus akan dengan mudah mengalir melewati larutan atau daya hantar listrik larutannya tinggi. Oleh karena itu, nilai impedansi listrik larutan tersebut rendah.

Pada pengukuran impedansi 12 variasi konsentrasi dari larutan ionik NaCl diperoleh grafik impedansi larutan terhadap frekuensi seperti pada Gambar 4. Gambar tersebut menunjukkan hasil pengukuran impedansi listrik pada 12 konsentrasi NaCl yang berbeda. Pada frekuensi 1 Hz hingga 100 kHz, nilai impedansi larutan pada 12 variasi konsentrasi dapat dibedakan, dimana semakin tinggi konsentrasi nilai impedansinya semakin rendah. Plot grafik tersebut menunjukkan bahwa hubungan konsentrasi dengan impedansi larutan NaCl adalah berbanding terbalik, dimana ketika konsentrasi larutan NaCl bertambah, nilai impedansinya semakin kecil. Nilai impedansi pada konsentrasi terendah yaitu NaCl 1,7 mM berkisar antara  $4997\Omega$  -  $1629\Omega$ , sedangkan nilai impedansi pada konsentrasi tertinggi yaitu NaCl 513 mM berkisar antara  $1832\Omega$  -  $101\Omega$ . Nilai impedansi suatu bahan menyatakan karakteristik bahan tersebut dalam menghambat arus listrik. Semakin besar nilai impedansi suatu bahan, maka kemampuan bahan tersebut dalam menghantarkan listrik semakin buruk. Begitu juga sebaliknya, jika impedansi suatu bahan nilainya rendah, maka kemampuan bahan tersebut dalam menghantarkan arus listrik akan semakin baik.



Gambar 4. Model rangkaian ekuivalen Randles

#### 4. Kesimpulan

Karakteristik impedansi hasil pengukuran larutan NaCl menunjukkan pola seperti model rangkaian Randles, dimana karakteristik sifat kapasitif akan muncul pada rentang frekuensi 1 Hz - 10 kHz, sedangkan sifat resistif larutan NaCl terlihat pada rentang frekuensi 10 kHz - 100 kHz. Pengukuran impedansi larutan NaCl paling baik dilakukan pada rentang frekuensi 10 kHz - 100 KHz dimana sifat resistif larutan NaCl dominan dan hasil pengukuran sesuai dengan teori bahwa larutan NaCl adalah larutan ionik yang bersifat resistif. Hasil pengukuran impedansi listrik dari Larutan NaCl semakin berkurang dengan bertambahnya konsentrasi larutan NaCl.

#### Daftar Pustaka

- [1] A. Zhanov and S. Yang, "Effects of aggregation on blood sedimentation and conductivity," *PLoS One*, vol. 10, no. 6, pp. 1-26, 2015, doi: 10.1371/journal.pone.0129337.
- [2] W. Gu and Y. Zhao, "Cellular electrical impedance spectroscopy: An emerging technology of microscale biosensors," *Expert Rev. Med. Devices*, vol. 7, no. 6, pp. 767-779, 2010, doi: 10.1586/erd.10.47.
- [3] C. S. Widodo, H. Sela, and D. R. Santosa, "The effect of NaCl concentration on the ionic NaCl solutions electrical impedance value using electrochemical impedance spectroscopy methods The Effect of NaCl Concentration on the Ionic NaCl Solutions Electrical Impedance Value using Electrochemical Impe," in *AIP Conference Proceedings 2021, 050003*, 2018, vol. 050003. doi: 10.1063/1.5062753.
- [4] Z. Zhu, X. Xu, L. Fang, D. Pan, and Q. A. Huang, "Investigation of geometry-dependent sensing characteristics of microfluidic electrical impedance spectroscopy through modeling and simulation," *Sensors Actuators, B Chem.*, vol. 235, pp. 515-524, 2016, doi: 10.1016/j.snb.2016.05.092.
- [5] J. Pengon, S. Svasti, S. Kamchonwongpaisan, and P. Vattanaviboon, "Hematological parameters and red blood cell morphological abnormality of Glucose-6-Phosphate dehydrogenase deficiency co-inherited with thalassemia," *Hematol. Oncol. Stem Cell Ther.*, vol. 11, no. 1, pp. 18-24, 2018, doi: 10.1016/j.hemonc.2017.05.029.
- [6] J. H. Joshi, D. K. Kanchan, M. J. Joshi, H. O. Jethva, and K. D. Parikh, "Dielectric relaxation, complex impedance and modulus spectroscopic studies of mix phase rod like cobalt sulfide nanoparticles," *Mater. Res. Bull.*, vol. 93, pp. 63-73, 2017, doi: 10.1016/j.materresbull.2017.04.013.
- [7] D. R. Díaz, F. J. Carmona, L. Palacio, N. A. Ochoa, A. Hernández, and P. Prádanos, "Impedance spectroscopy and membrane potential analysis of microfiltration membranes. The influence of surface fractality," *Chem. Eng. Sci.*, vol. 178, pp. 27-38, 2018, doi: 10.1016/j.ces.2017.12.027.
- [8] J. Kang, J. Wen, S. H. Jayaram, A. Yu, and X. Wang, "Electrochimica Acta Development of an equivalent circuit model for electrochemical double layer capacitors ( EDLCs ) with distinct electrolytes," *Electrochim. Acta*, vol. 115, pp. 587-598, 2014, doi: 10.1016/j.electacta.2013.11.002.



- [9] G. Giannoukos and M. Min, "Modelling of Dynamic Electrical Bioimpedance and Measurements Safety," *AASRI Procedia*, vol. 6, pp. 12-18, 2014, doi: 10.1016/j.aasri.2014.05.003.
- [10] J. Mamouni and L. Yang, "Interdigitated microelectrode-based microchip for electrical impedance spectroscopic study of oral cancer cells," *Biomed. Microdevices*, vol. 13, no. 6, pp. 1075-1088, 2011, doi: 10.1007/s10544-011-9577-8.
- [11] X. Chabin et al., "Bioimpedance analysis is safe in patients with implanted cardiac electronic devices," *Clin. Nutr.*, pp. 1-6, 2018, doi: 10.1016/j.clnu.2018.02.029.
- [12] L. Yang et al., "Ex-Vivo Characterization of Bioimpedance Spectroscopy of Normal, Ischemic and Hemorrhagic Rabbit Brain Tissue at Frequencies from 10 Hz to 1 MHz," 2016, doi: 10.3390/s16111942.
- [13] W. Sugianto et al., "Preliminary study of the effect long storage of whole blood cell using anti-coagulant EDTA on blood impedance by the electrical impedance spectroscopy method Preliminary Study of the Effect Long Storage of Whole Blood Cell using Anti-Coagulant EDTA on Blo," *AIP Conf. Proc.* 2314, vol. 030015, no. December, 2020, doi: <https://doi.org/10.1063/5.0034059> Published.
- [14] A. K. Tran, A. Sapkota, J. Wen, J. Li, and M. Takei, "Biosensors and Bioelectronics Linear relationship between cytoplasm resistance and hemoglobin in red blood cell hemolysis by electrical impedance spectroscopy & eight-parameter equivalent circuit," *Biosens. Bioelectron.*, vol. 119, no. August, pp. 103-109, 2018, doi: 10.1016/j.bios.2018.08.012.
- [15] I. J. Hlubik, "Bioimpedance Measurement of Spesific Body Resistance," no. January, pp. 43-46, 2015.